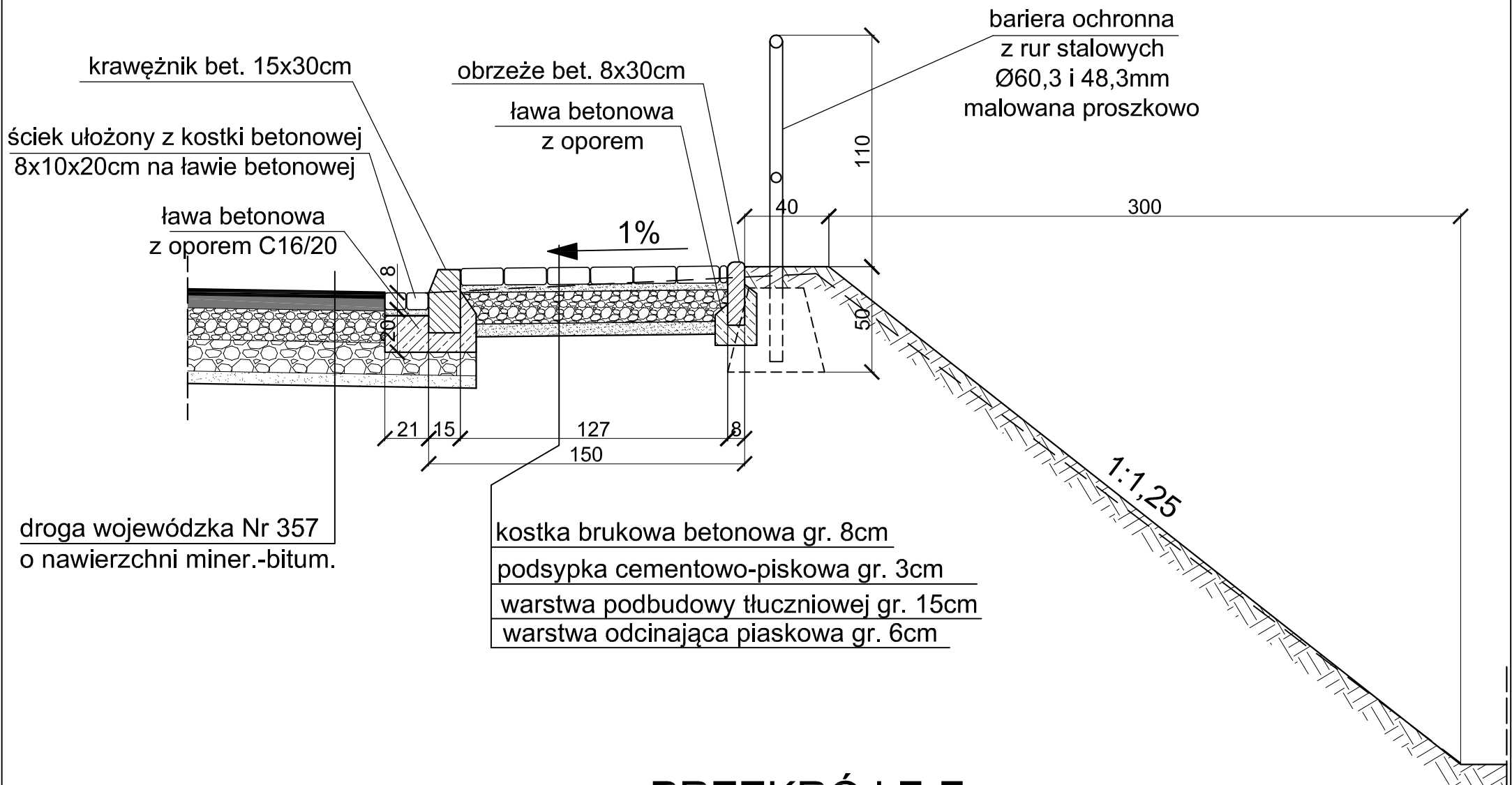
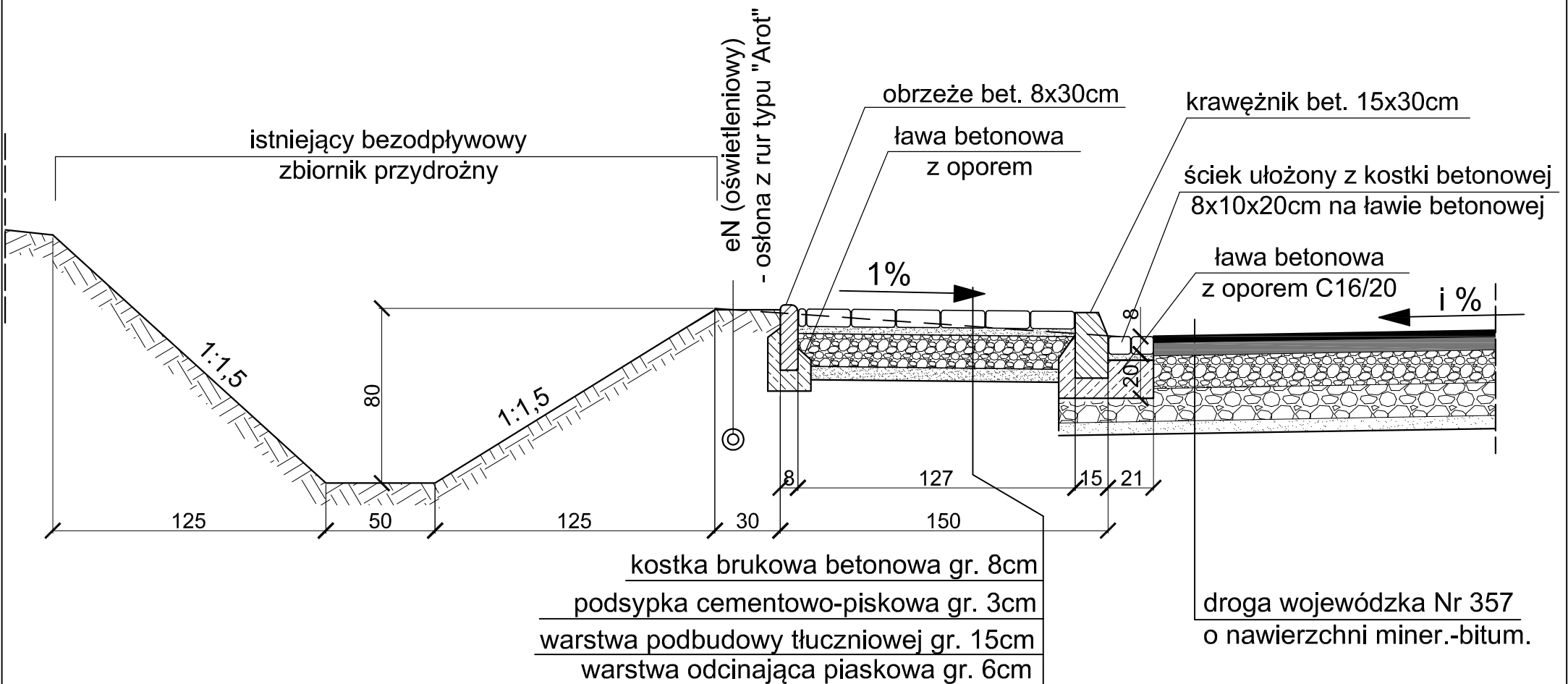


# PRZEKRÓJ A-A



# PRZEKRÓJ F-F



Biuro Projektów i Usług Budownictwa AJD PROJEKT 59-820 Leśna, ul. Kościuszki 5/2A		
TEMAT/OBIEKT/ADRES: BUDOWA CHODNIKA NA ODCINKU DROGI WOJEWÓDZKIEJ NR 357 W NOWOGRODZIE UL. STRZELECKA I UL. KAOLINOWA		
TYTUŁ RYS.	PRZEKRÓJ KONSTRUKCYJNY A-A, F-F	NR RYS: 7
INWESTOR	GMINA NOWOGRODZIEC, Rynek 1, 59-730 Nowogrodziec	SKALA: 1:25
PROJEKTANT	MGR INŻ. JERZY DEC UPRAWNIENIA W SPECJALNOŚCI KONSTRUKCYJNO-INŻYNIERYJNEJ Nr: 1496/86;2285/91;64/DOŚ/03, DOŚ/WM/0165/01.	Podpis:
ASYSTENT PROJEKTANTA	MGR INŻ. KONRAD PAŚ	Podpis:
		Data opracowania: Październik 2014r.