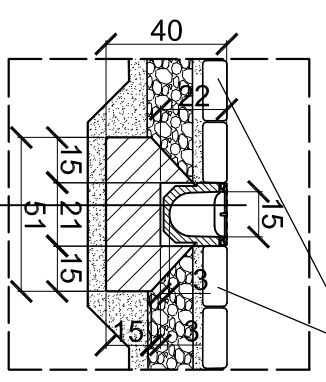
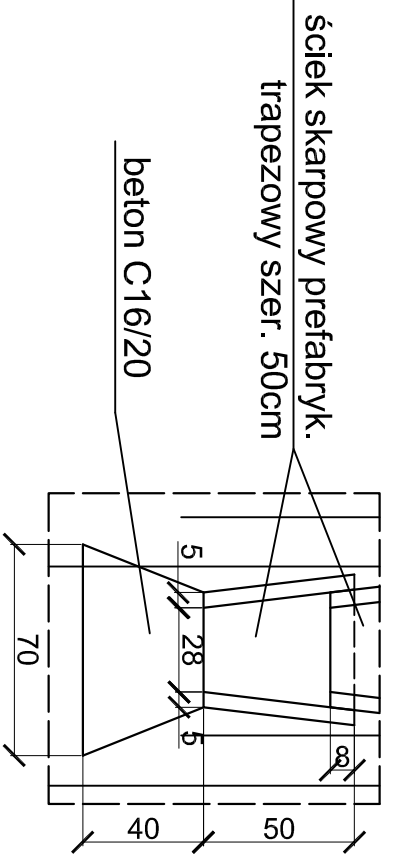
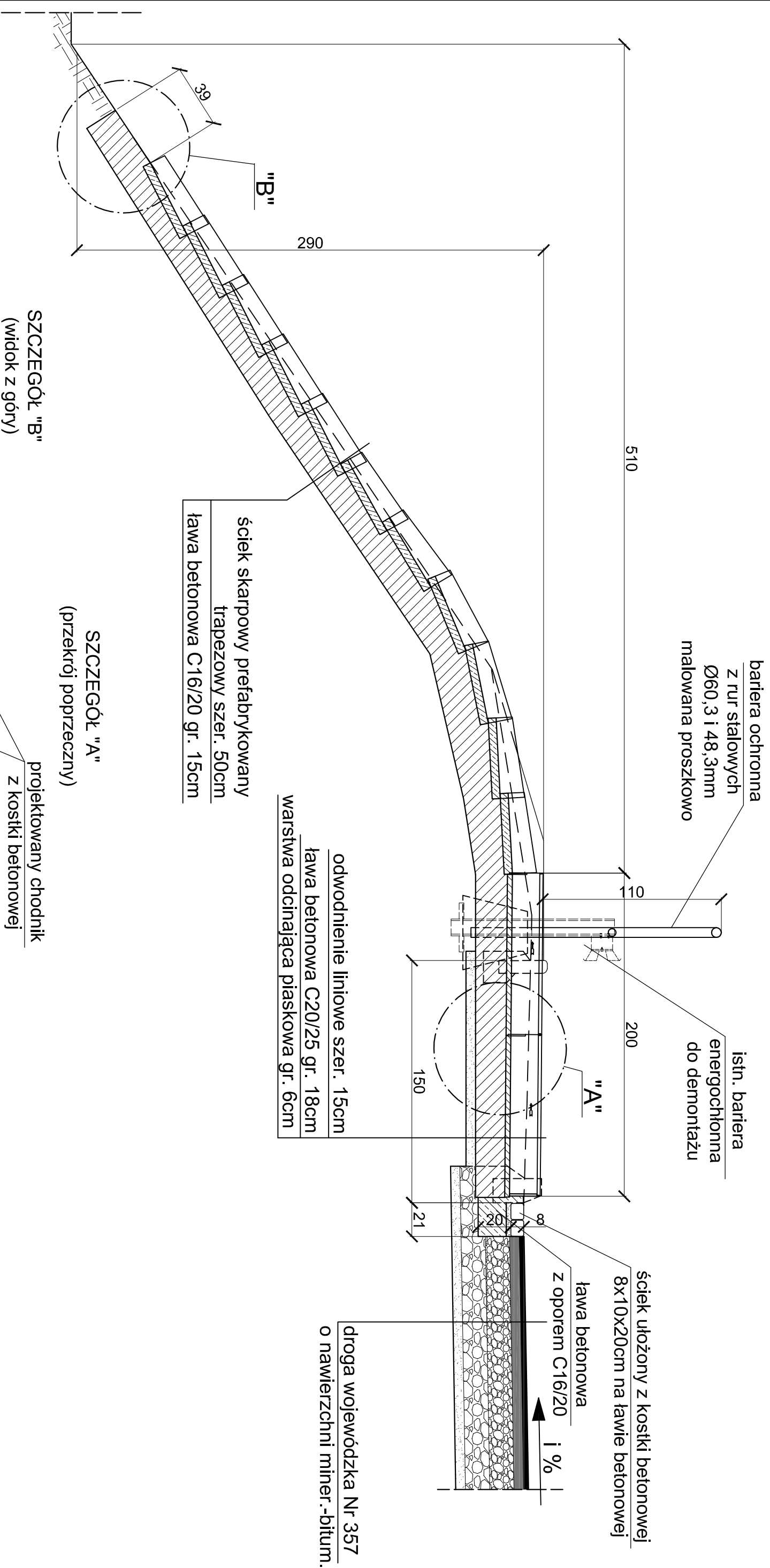


PRZEKRÓJ C-C



| | | |
|--------------------------------|--------------------------------|-------------------------------------|
| odwodnienie liniowe szer. 15cm | ławka betonowa C20/25 gr. 18cm | warstwa odcinająca piaskowa gr. 6cm |
|--------------------------------|--------------------------------|-------------------------------------|

| | | | |
|--|--|---------|---|
| <p>Biurowo Projektów i Usług Budownictwa A.I.D. PROJEKT 59-820 Lesna, ul. Kosciuszki 5/2A</p> | | | |
| <p>TEMAT/OBIEKT/ADRES: BUDOWA CHODNIKA NA ODCINKU DRUGI WOJEWÓDZKIEJ NR 357 W NOWOGRODZCU UL. STRZELECKA I UL. KAOŁINOWA</p> | | | |
| TYTUŁ RYS. | PRZEKRÓJ KONSTRUKCYJNY C-C | NR RYS. | 9 |
| INWESTOR | GMINA NOWOGRODZIEC, Rynek 1, 59-730 Nowogrodzice | Podpis: | SKALA: 1:25 |
| PROJEKTANT | MGR INŻ. JERZY DEC UPRAWNIENIA W SPECJALNOŚCI KONSTRUKCYJNO-INŻYNIERYJNEJ Nr: 1496/862/285/91/64/DOŚ.03. DOŚ/WM/0165/01. | Podpis: | Data opracowania: Październik 2014r. |
| ASYSTENT PROJEKTANTA | MGR INŻ. KONRAD PAŚ | | |