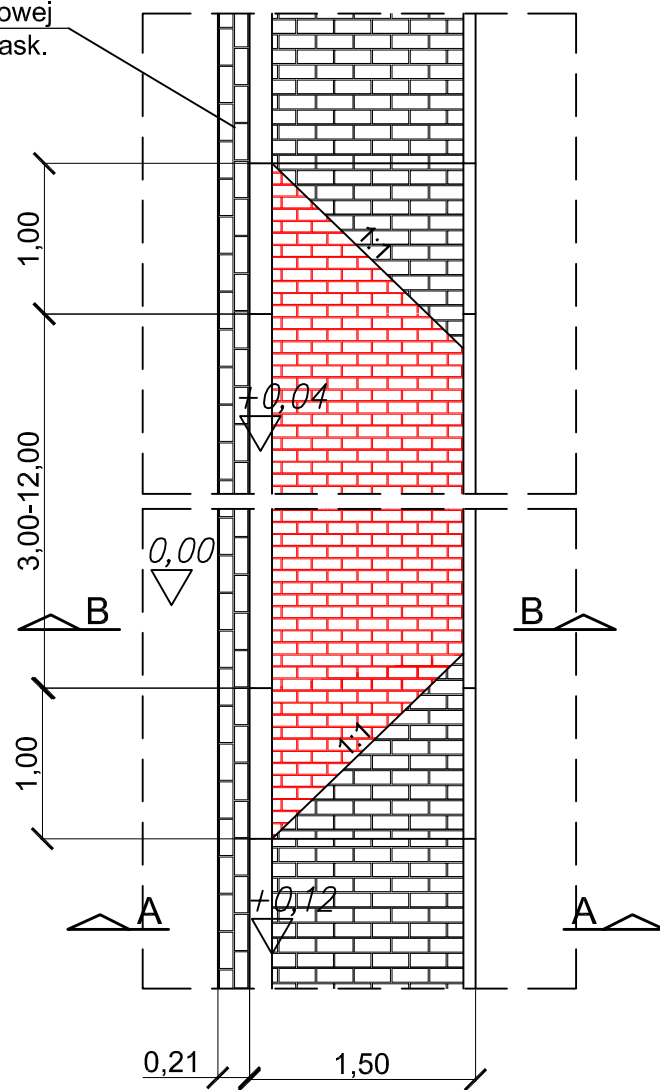


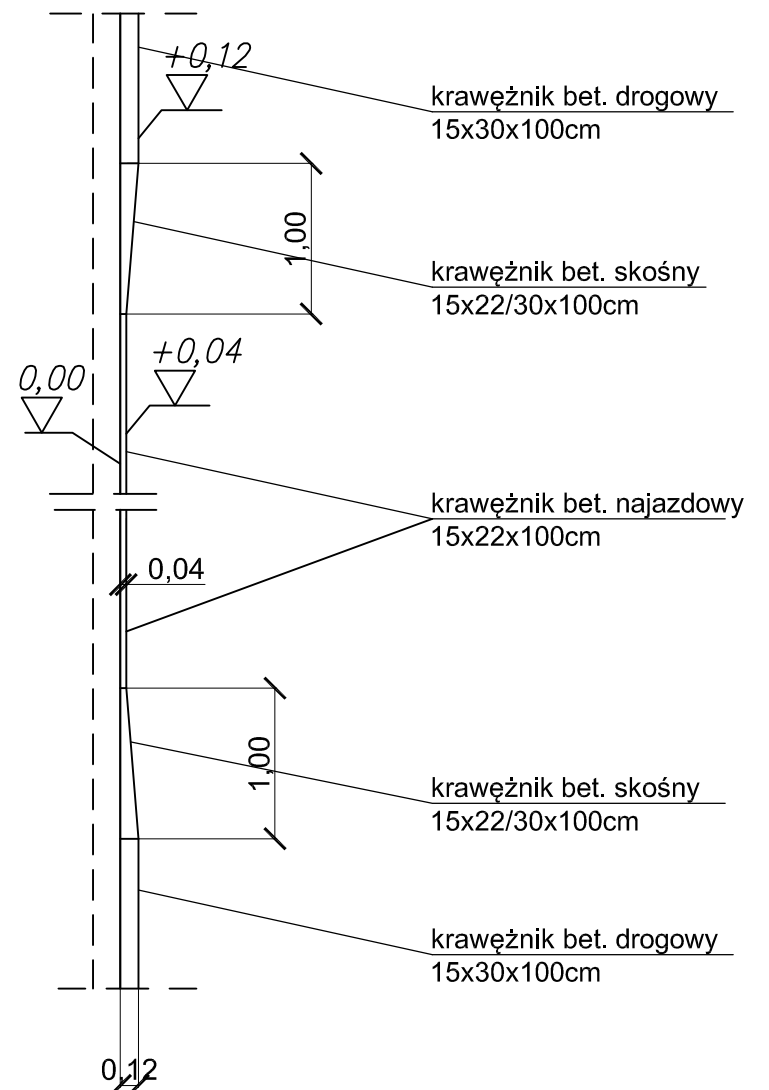
# SZCZEGÓŁ ZJAZDU

SKALA 1:50

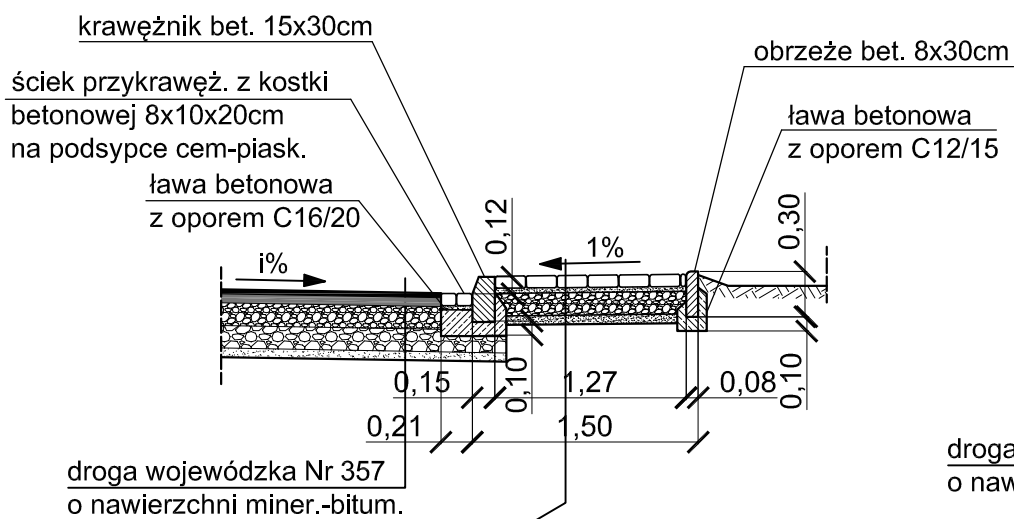
ściek przykrawęż. z kostki betonowej 8x10x20cm na podsypce cem-piask.



PRZEKRÓJ A-A

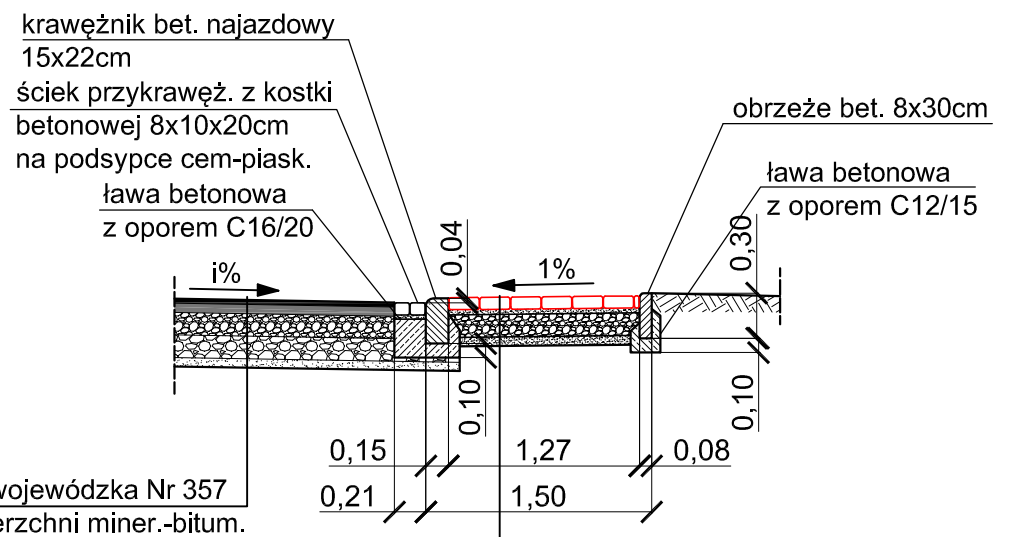


PRZEKRÓJ B-B



droga wojewódzka Nr 357 o nawierzchni miner.-bitum.

kostka brukowa betonowa (szara) gr. 8cm  
podsypka cementowo-piskowa gr. 3cm  
warstwa podbudowy tłuczniowej gr. 15cm  
warstwa odcinająca piaskowa gr. 6cm



droga wojewódzka Nr 357 o nawierzchni miner.-bitum.

kostka brukowa betonowa (czerwona) gr. 8cm  
podsypka cementowo-piskowa gr. 3cm  
warstwa podbudowy tłuczniowej gr. 15cm  
warstwa odcinająca piaskowa gr. 6cm

Biuro Projektów i Usług Budownictwa AJD PROJEKT 59-820 Leśna, ul. Kościuszki 5/2A		
TEMAT/OBIĘKT/ADRES: BUDOWA CHODNIKA NA ODCINKU DROGI WOJEWÓDZKIEJ NR 357 W NOWOGRODZIE UL. STRZELECKA I UL. KAOLINOWA		
TYTUŁ RYS.	SZCZEGÓŁ ZJAZDU	NR RYS: 13
INWESTOR	GMINA NOWOGRODZIEC, Rynek 1, 59-730 Nowogrodziec	SKALA: 1:50
PROJEKTANT	MGR INŻ. JERZY DEC UPRAWNIENIA W SPECJALNOŚCI KONSTRUKCYJNO-INŻYNIERYJNEJ Nr: 1496/86;2285/91;64/DOS/03, DOS/WM/0165/01.	Podpis:
ASYSTENT PROJEKTANTA	MGR INŻ. KONRAD PAŚ	Podpis:
		Data opracowania: Październik 2014r.