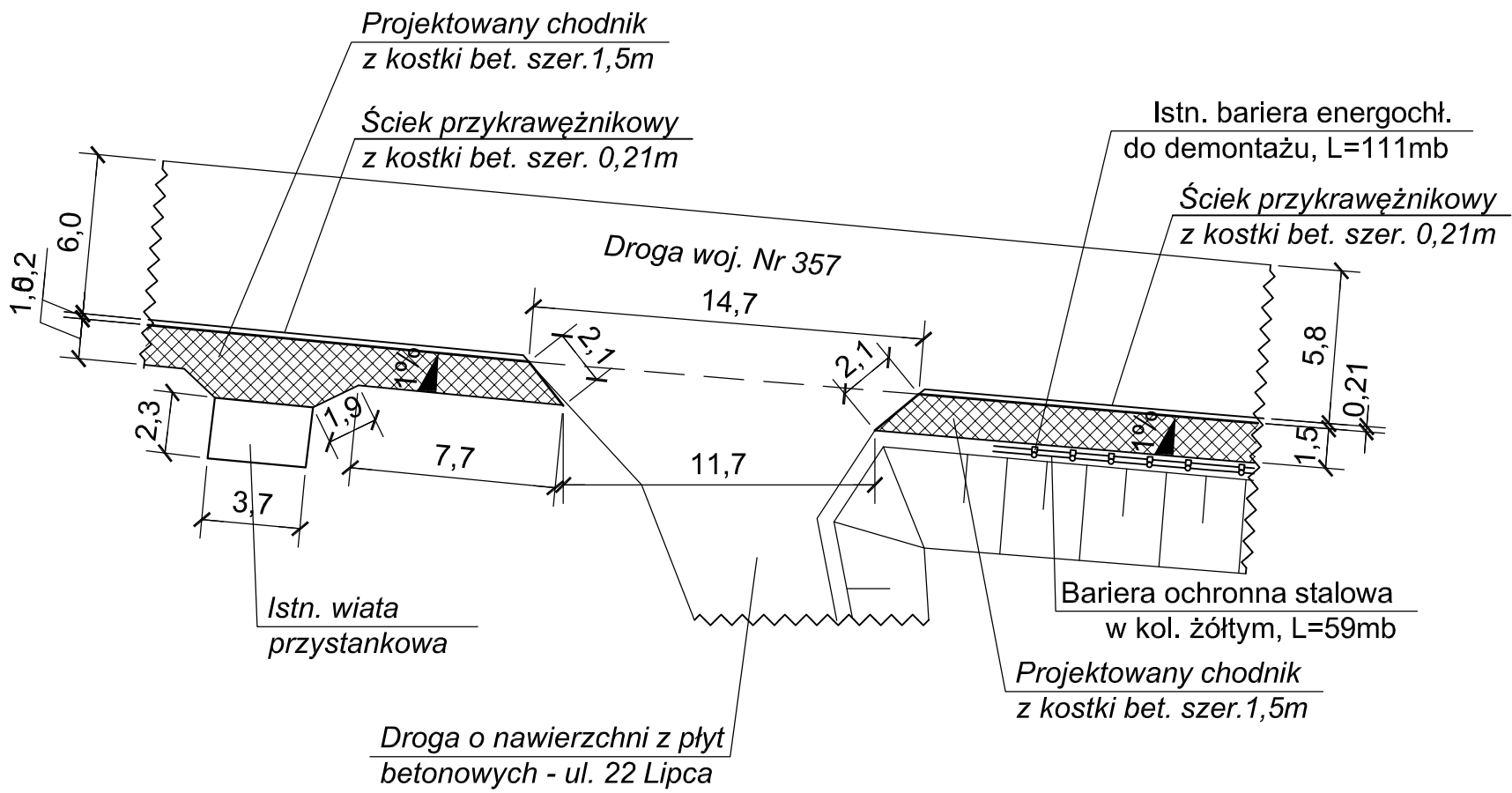
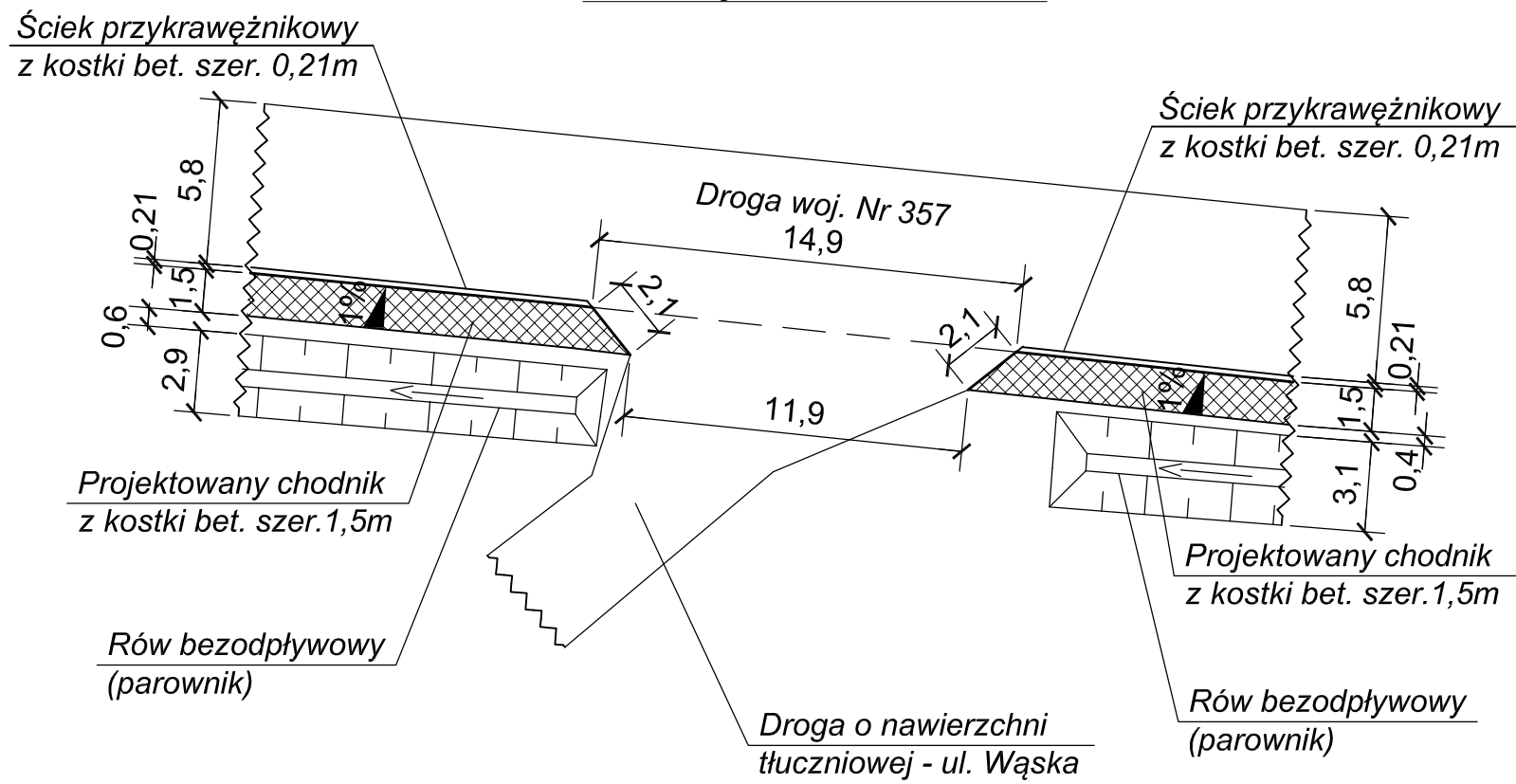


Skrzyżowanie 1



Skrzyżowanie 2



Biuro Projektów i Usług Budownictwa AJD PROJEKT 59-820 Leśna, ul. Kościuszki 5/2A		
TEMAT/OBIĘKT/ADRES: BUDOWA CHODNIKA NA ODCINKU DROGI WOJEWÓDZKIEJ NR 357 W NOWOGRODZIE UL. STRZELECKA I UL. KAOLINOWA		
TYTUŁ RYS.	SKRZYŻOWANIE 1 i 2	NR RYS: 14
INWESTOR	GMINA NOWOGRODZIEC, Rynek 1, 59-730 Nowogrodziec	
PROJEKTANT	MGR INŻ. JERZY DEC UPRAWNIENIA W SPECJALNOŚCI KONSTRUKCYJNO-INŻYNIERYJNEJ Nr: 1496/86,2285/91;64/DOŚ/03, DOŚ/WM/0165/01.	Podpis: SKALA: 1:250
ASYSTENT PROJEKTANTA	MGR INŻ. KONRAD PAŚ	Podpis: Data opracowania: Październik 2014r.