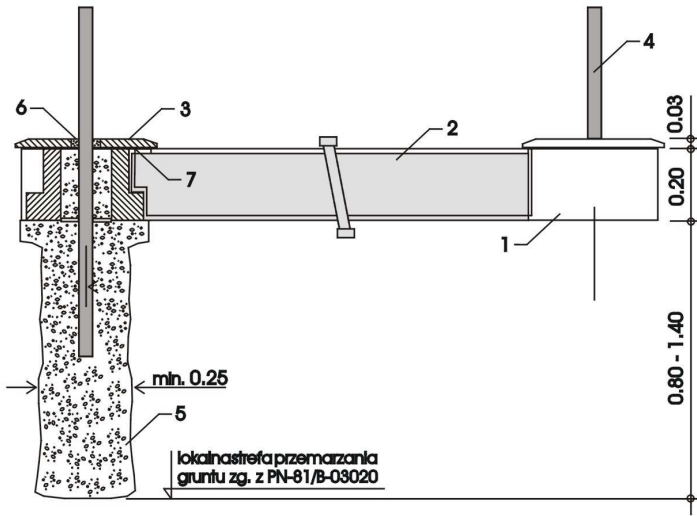
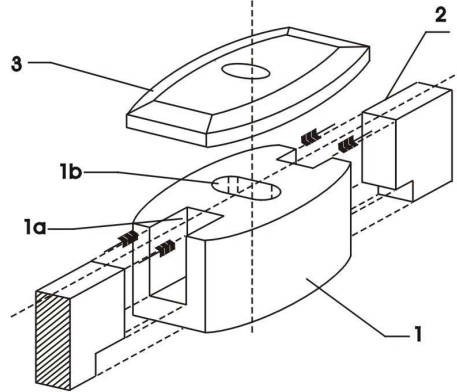


Parametry techniczne

Widok ogólny:



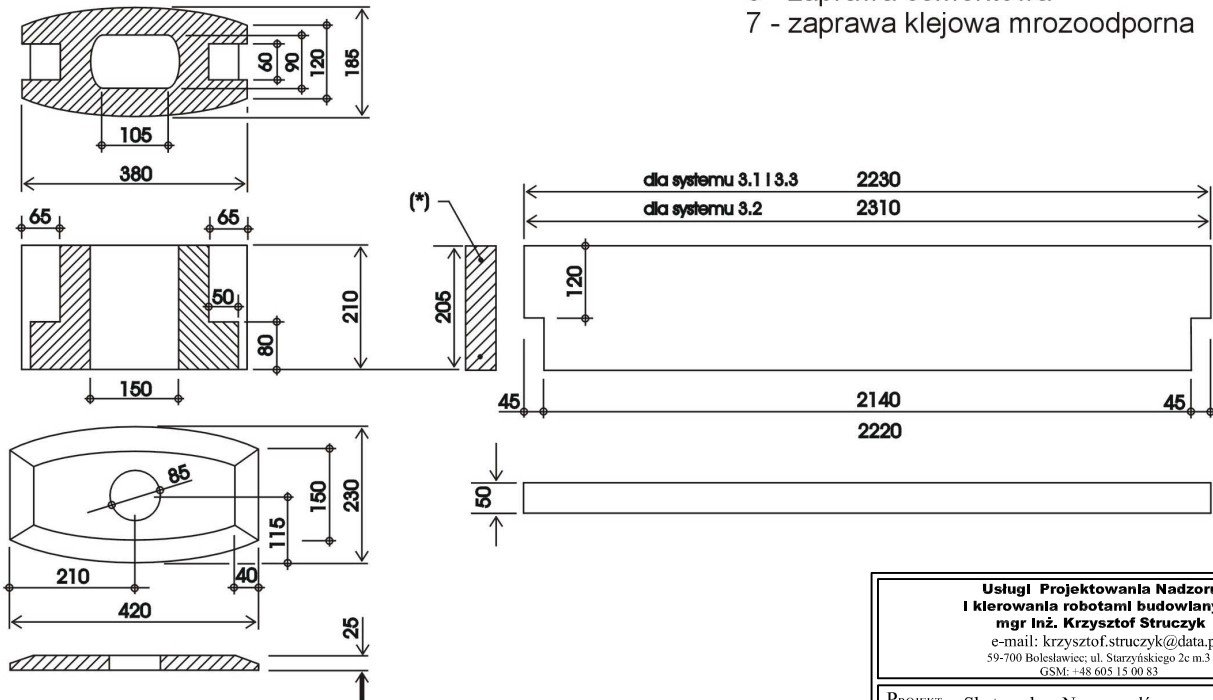
aksonometria:



LEGENDA:

- 1a - wpust
- 1b - gniazdo montażowe
- 2 - płyta montażowa
- 3 - pokrywa
- 4 - słupek
- 5 - fundament stopa, beton minimum B-15
- 6 - zaprawa cementowa
- 7 - zaprawa klejowa mrozoodporna

Wymiary Szczegółowe



Usługi Projektowania Nadzoru i kierowania robotami budowlanymi mgr inż. Krzysztof Struczyk e-mail: krzysztof.struczyk@data.pl 59-700 Bolesławiec; ul. Starzyńskiego 2c m.3 GSM: +48 605 15 00 83			
PROJEKT: Skatepark w Nowogrodzcu			
ADRES: Dz. nr 557; AM-10; obręb Nowogrodzic, gm. Nowogrodzic			
INWESTOR: Gmina Nowogrodzic ul. Rynek 1 59-730 Nowogrodzic			
AUTORZY:	IMIĘ I NAZWISKO:	NR UPRAWNIENI:	PODPIS:
Projektant:	mgr inż. Krzysztof Struczyk	1457/85	
Opracowanie:	arch. Anna Bernaś		
STUDIUM: PROJEKT BUDOWLANY			
RYSUNEK: COKÓŁ PREFABRYKOWANY OGRODZENIA			
NR RYSUNKU:	SKALA:	DATA:	
5/5	1:25	sierpień 2013	