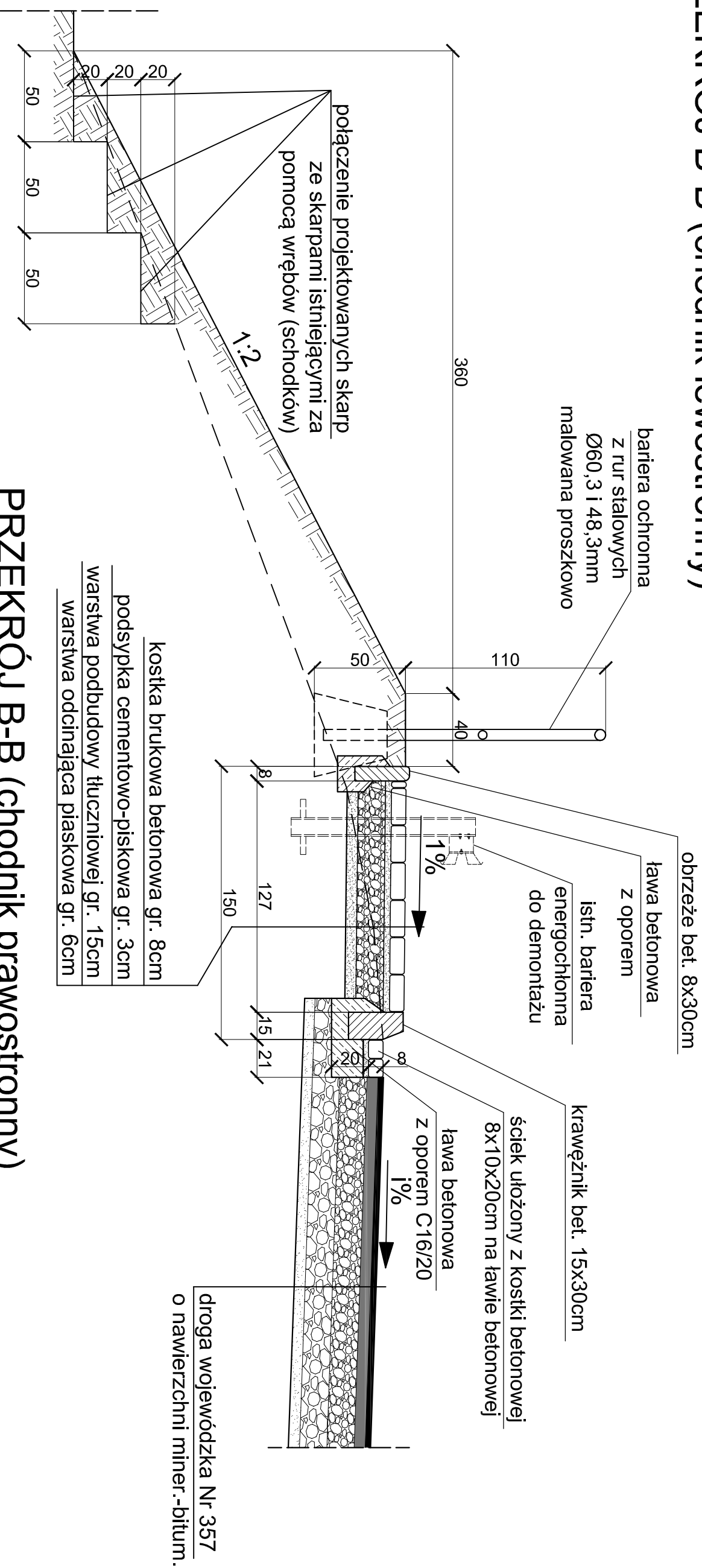
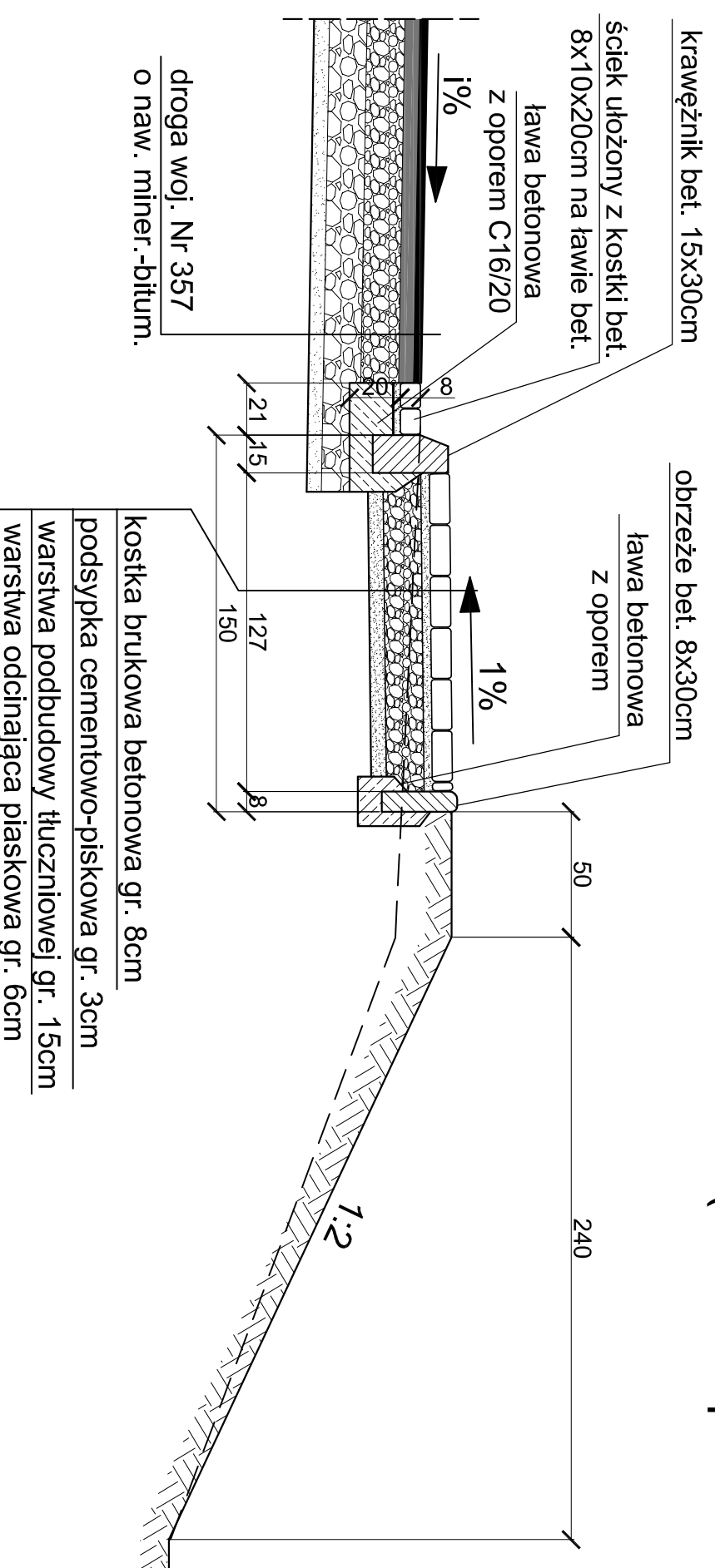


# PRZEKRÓJ B-B (chodnik lewostronny)



# PRZEKRÓJ B-B (chodnik prawostronny)



Biuro Projektów i Usług Budownictwa A.I.D. PROJEKT 59-820 Lesna, ul. Kosciuszki 5/2A			
TEMAT/OBIEKT/ADRES: BUDOWA CHODNIKA NA ODCINKU DROGI WOJEWÓDZKIEJ NR 357 W NOWOGRODZIE UL. STRZELECKA I UL. KAOLOWNA			
TYTUŁ RYS.	PRZEKRÓJ KONSTRUKCYJNY B-B	NR RYS.	8
INWESTOR	GINNA NOWOGRODZIEC, Rynek 1, 59-730 Nowogrodziec	SKALA:	1:25
PROJEKTANT	MGR INŻ. JERZY DEC UPRAWNIENIA W SPECJALNOŚCI KONSTRUKCYJNO-INŻYNIERSKIEJ Nr. 1496/86/2285/91/64/DOS/03, DOS/MM/0165/01.	Podpis:	
ASYSTENT PROJEKTANTA	MGR INŻ. KONRAD PAŚ	Data opracowania:	Październik 2014r.