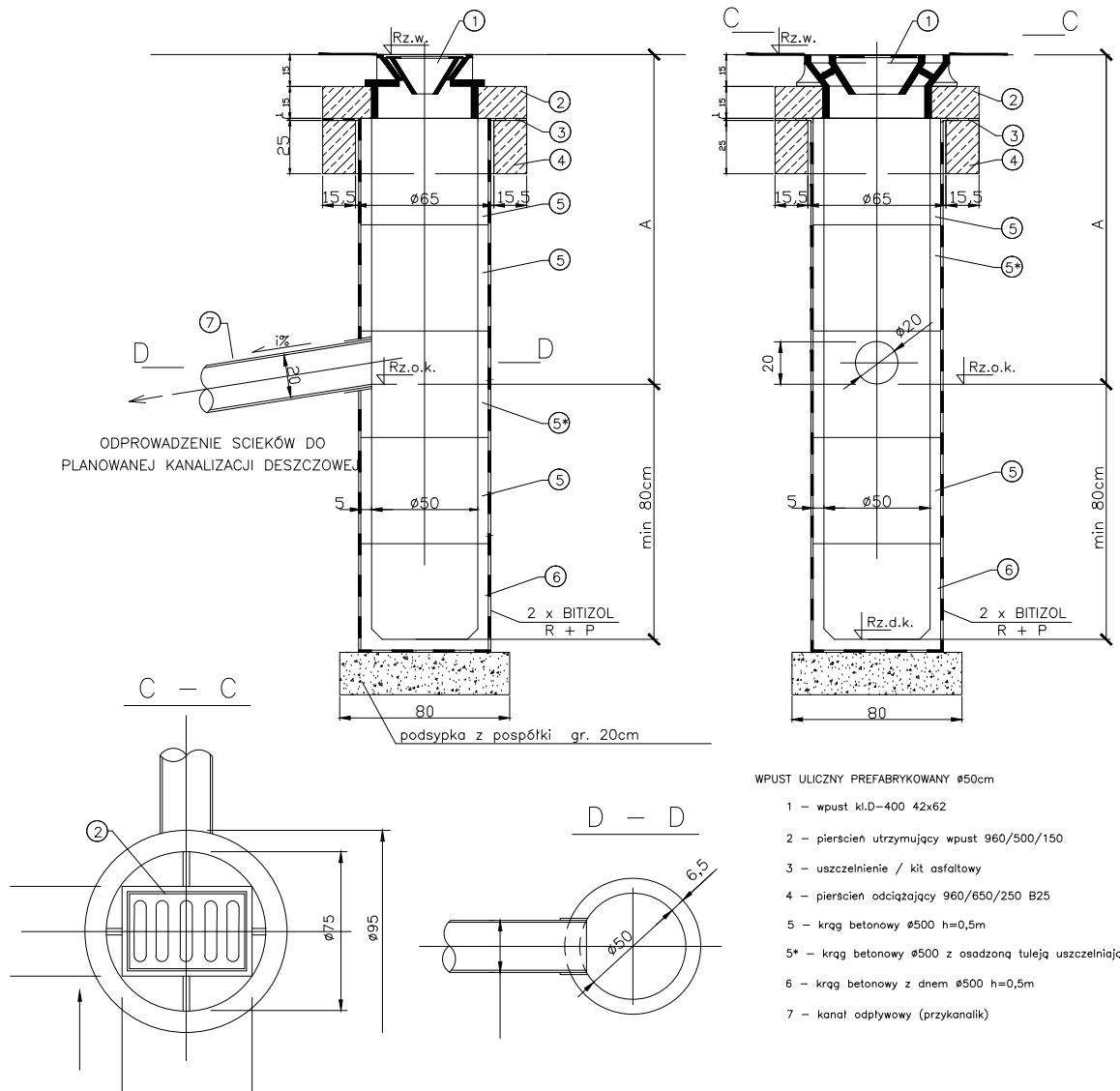


STUDNIA ŚCIEKOWA Ø500mm



- WPUST ULICZNY PREFABRYKOWANY Ø50cm
- 1 - wpust kl.D-400 42x62
 - 2 - pierścien utrzymujący wpust 960/500/150
 - 3 - uszczelnienie / kit asfaltowy
 - 4 - pierścien odciążający 960/650/250 B25
 - 5 - krąg betonowy Ø500 h=0,5m
 - 5* - krąg betonowy Ø500 z osadzoną tuleją uszczelniającą h=0,5m
 - 6 - krąg betonowy z dnem Ø500 h=0,5m
 - 7 - kanał odpływowy (przykanalik)

OBIEKT: Przebudowa drogi gminnej- ul A. Asnyka oraz odcinka ul. Lipowej w Nowogrodzcu		
INWESTOR: Gmina Nowogrodzic		
TYTUŁ RYSUNKU: Studnia ściekowa		BRANŻA: Sanitarna
 ZAKŁAD INŻYNIERII DROGOWEJ ZBIGNIEW CHORYŁEK <small>KRUSZYN ul. Turkusowa 7. tel/fax 0 75 / 7321528 zbigniewchorylek@interia.pl</small>	NR RYS.: 8S	INDEKS ZMIAN: -
	DATA: 08.2014r.	SKALA: 1:25
	NR UMOWY:	STADIUM: P.B.W
IMIĘ I NAZWISKO: PROJEKTANT: mgr inż. Jerzy Dec	NR UPR.: 64/DOŚ/03	PODPIS:
OPRACOWAŁ: Renata Mochnacz		
OPRACOWAŁ: mgr inż. Paweł Bednarski		