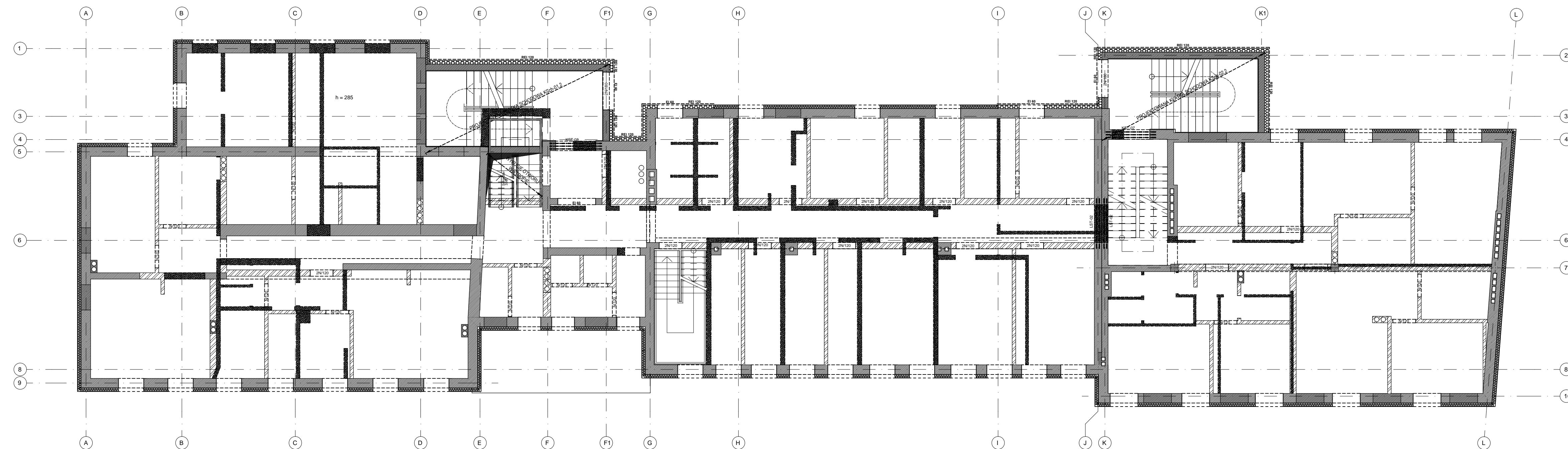
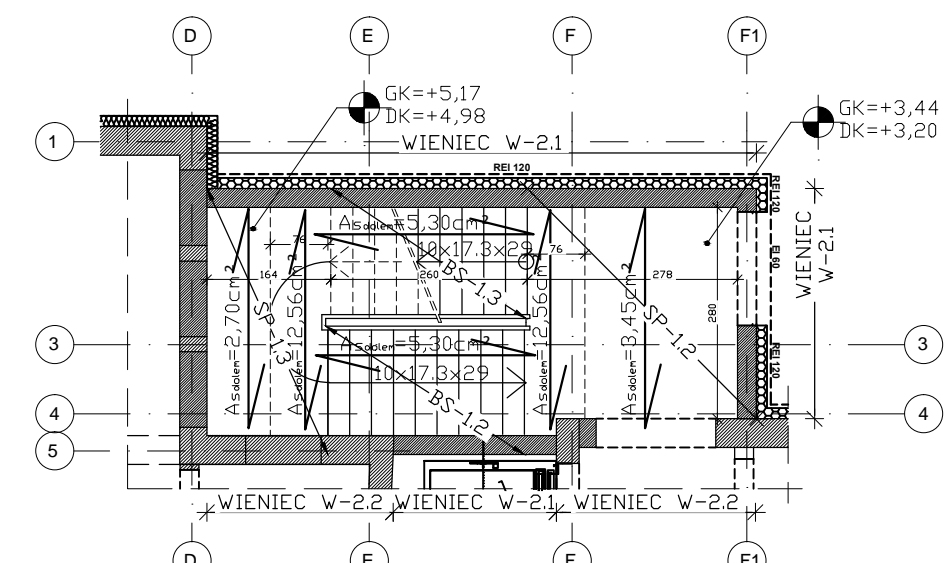


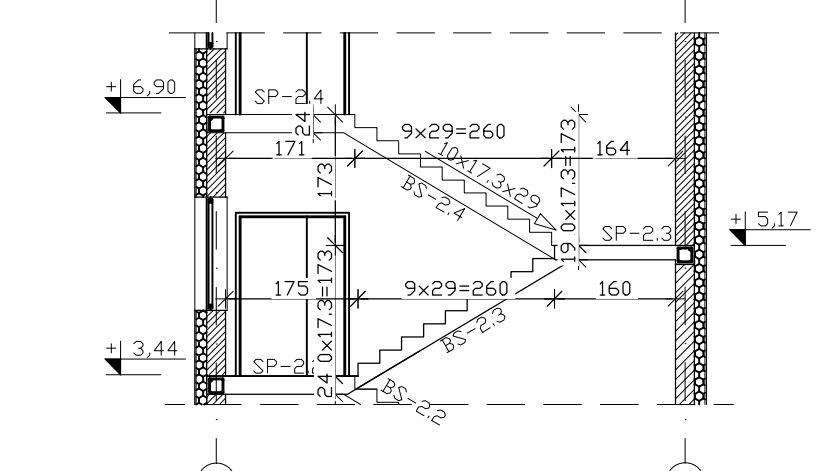
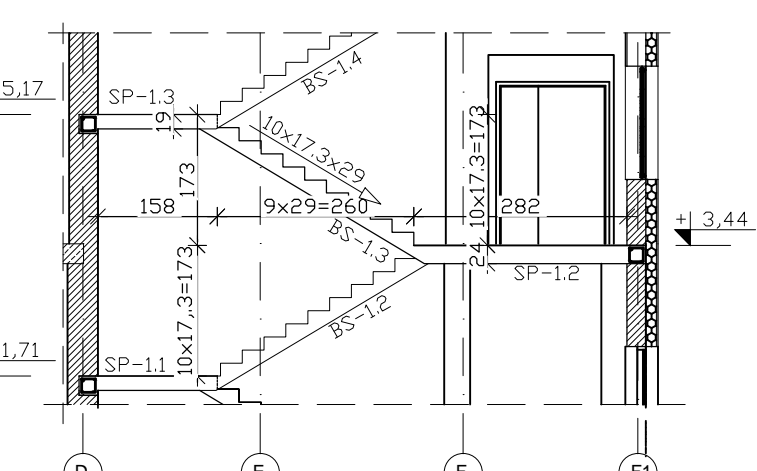
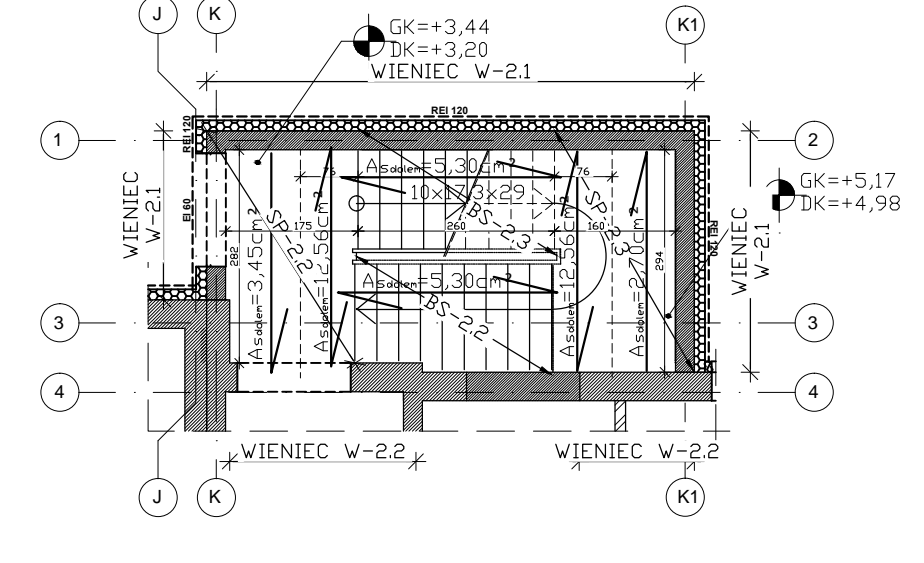
RYСУNEK ZESTAWIENIOWY STROPU NAD PIĘTREM "+1"



PROJEKTOWANA KLATKA SCHODOWA KSch-01.2



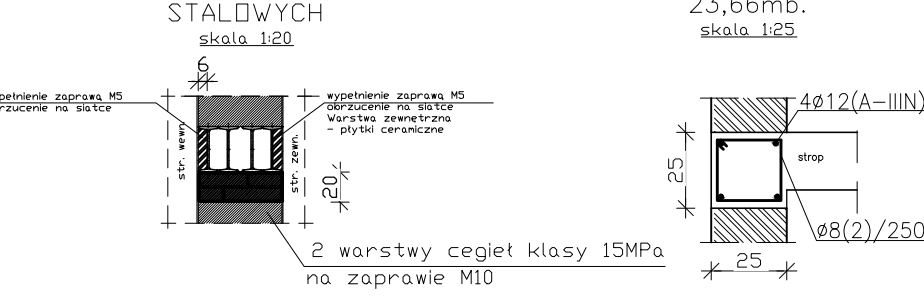
PROJEKTOWANA KLATKA SCHODOWA KSch-02.2



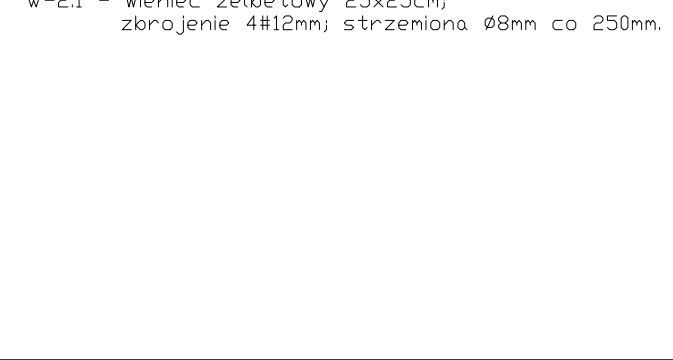
ZESTAWIENIE ELEMENTÓW KONSTRUKCYJNYCH:

- KLATKA SCHODOWA KSch-01.2**
- BIEG SCHODOWY BS-1.3, gr. 13cm
 - SPOCZNIK SCHODOWY SP-1.3, gr. 19cm
- KLATKA SCHODOWA KSch-02.2**
- BIEG SCHODOWY BS-2.3, gr. 13cm
 - BIEG SCHODOWY BS-2.4, gr. 13cm
 - SPOCZNIK SCHODOWY SP-2.3, gr. 19cm
 - SPOCZNIK SCHODOWY SP-2.4, gr. 24cm
- NADPROŻA PREFABRYKOWANE TYP "L"**
- NADPROŻE N/120 szt.48
 - NADPROŻE N/180 szt.4
- BELKI STALOWE "KST"**
- BELKA STALOWA KST-07 L=196cm, szt.1
 - BELKA STALOWA KST-08 L=204cm, szt.1
- BELKI STALOWE "LST"**
- BELKA STALOWA LST-02 L=196cm, szt.2

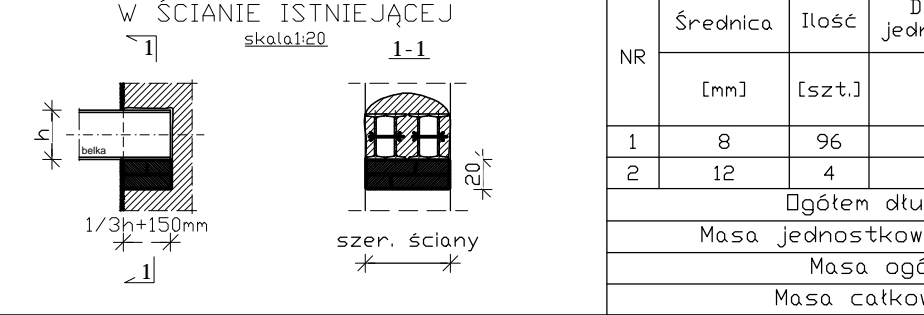
SZCZEGÓŁ WYPEŁNIENIA BELEK STALOWYCH



WIENIEC W-2.1 - wieniec żelbetonowy 25x25cm, zbrojenie 4#12mm, strzemiona ø8mm co 250mm.



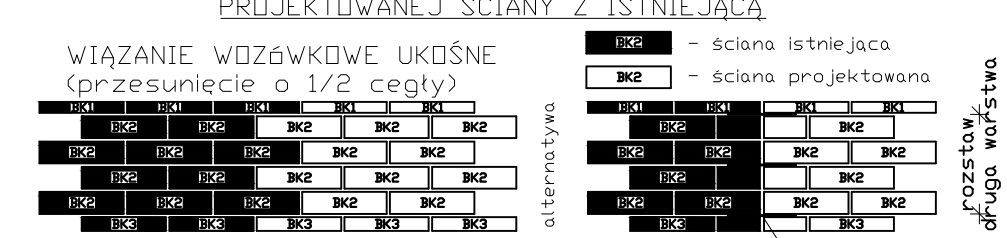
SZCZEGÓŁ OSADZENIA BELEK STALOWYCH W ŚCIANIE ISTNIEJĄCEJ



ZESTAWIENIE STALI (na wszystko)

NR	Średnica [mm]	Ilość [szt.]	Długość jednostkowa [m]	Długość łączna [m]	
				ø8(A-I)	ø12(A-III)
1	8	96	1.00	96.00	108.84
2	12	4	27.21		108.84
Ogółem długość [m]				96.00	108.84
Masa jednostkowa [kg/m]				0.395	0.888
Masa ogółem [kg]				37.92	96.65
Masa całkowita [kg]				134.57	

SPOSÓB WYKONANIA WIĄZANIA MURARSKIEGO PROJEKTOWANEJ ŚCIANY Z ISTNIEJĄCĄ



LEGENDA:

- proj. ściana nośna z pustaków ceramicznych
- proj. konstrukcja żelbetowa
- proj. ściany działowe z betonu komórkowego
- proj. wyburzenia
- ściany istniejące

- GK=... - rzędna górnej krawędzi elementu
- DK=... - rzędna dolnej krawędzi elementu
- - kierunek zbrojenia dolnego $A_{s,dolne} = \dots \text{cm}^2$
- - kierunek zbrojenia górnego $A_{s,gorne} = \dots \text{cm}^2$

- Stal zbrojeniowa:** A-I (St3SX), A-III (RB500)
- Stal kształtowa:** S355JR
- Beton konstr. Dłutina:** C20/25, 30mm

- UWAGI: WYMIARY PODANO W [CM], CHYBA ŻE PODANO INACZEJ**
- OPRACOWANIE JEST WYKONYWANE ZGODNIE Z OBOWIAZUJĄCYMI NORMATAMI.
 - PROJEKT CHRONIONY JEST PRAWEM AUTORSKIM.
 - ROZPATRYWAĆ ŁĄCZNIE Z PROJEKTAMI BRANŻOWYMI.
 - WSZYSTKIE WYMIARY NALEŻY SPRAWDZIĆ W MIEJSCU WYBUDOWANIA PRZED ROZPOCZĘCIEM ROBÓT.
 - PRZED ZAMÓWIENIEM STALI I WYKONANIEM KONSTRUKCJI NALEŻY SPRAWDZIĆ WYMIARY ELEMENTÓW W MIEJSCU ICH WYBUDOWANIA.
 - ŚCIANY KONSTRUKCYJNE WYKONAĆ Z PUSTAKÓW CERAMICZNYCH KLASY 20 MPa NA ZAPRAWIE M5.
 - ŚCIANY DZIAŁOWE WYKONAĆ Z BETONU KOMÓRKOWEGO KLASY 10 MPa NA ZAPRAWIE M5.
 - ŚCIANY DZIAŁOWE NALEŻY ODDYLATOWAĆ OD STROPU 3 CM STYROPIANEM, TAK ABY STROP NIE STYKAŁ SIĘ ZE ŚCIANĄ PROJEKTOWANĄ ŚCIANĄ W MIEJSCU WYSTĘPOWANIA ŚCIANY REI 120 NALEŻY ZASTOSOWAĆ DYLATAcję PPOŻ.
 - MINIMALNA ŚREDNICA WEWNĘTRZNEGO ZACIĘCIA PRĘTÓW:
 - DLA PRĘTÓW ZEBROWANYCH ø20mm WYŃDSI 4ø.
 - DLA PRĘTÓW ZEBROWANYCH ø25mm WYŃDSI 7ø.
 - DLA PRĘTÓW GŁADKICH ø20mm WYŃDSI 2.5ø.
 - DLA PRĘTÓW GŁADKICH ø25mm WYŃDSI 5ø.
 - MIN. OPARCIE BELEK STALOWYCH POWINNO WYŃDSI (h/3)+150, W [MM]

Inżynieria Budowlana	Numeracja rysunku:	K_PW_03
	Skala rysunku:	1:100
	Numer archiwalny:	P_41_16_PM
	Studium dokumentacji:	PROJEKT WYKONAWCZY

TEMAT RYSUNKU: RYSUNEK ZESTAWIENIOWY STROPU NAD PIĘTREM "+1"

NAZWA ZADANIA: Przebudowa z rozbudową budynku przy ul. Lubańskiej 14 z rozbiórką budynku gospodarczego przy ul. Lubańskiej 15 z przebudową zagospodarowania terenu dla zadania "Przebudowa i rozbudowa budynku przy ul. Lubańskiej 14 wraz z rozbiórką budynku gospodarczego przy ul. Lubańskiej 15 i zagospodarowaniem terenu"

ADRES: (LOKALIZACJA): ul. Lubańska 14, 15, 59-730 Nowogrodzic dz. nr 420/2, 419/2, 417/4, 422/2 Obręb 4, m. Nowogrodzic

INWESTOR: (ZAMAWIAJĄCY): Gmina Nowogrodzic ul. Rynek 1, 59-730 Nowogrodzic

ZEPÓŁ AUTORSKI: IMIE I NAZWISKO: mgr inż. Paweł Młynek PODPIS: DATA: 03.2017

BRANŻA KONSTRUKCYJNO - BUDOWLANA PROJEKTANT: mgr inż. Janusz Szalowski

BRANŻA KONSTRUKCYJNO - BUDOWLANA SPRAWDZAJĄCY: mgr inż. Janusz Szalowski

Rozwiązania zawarte w niniejszym opracowaniu stanowią własność FIRMY i mogą być stosowane, powielane oraz udostępniane osobom trzecim jedynie na podstawie pisemnego zezwolenia FIRMY z zastrzeżeniem wszelkich skutków prawnych.