



## GMINA NOWOGRODZIEC

59-730 Nowogrodzic, ul. Rynek 1  
tel. 75 7380660, Fax. 75 7316416, e-mail: [urzad@nowogrodzic.pl](mailto:urzad@nowogrodzic.pl)  
[www.nowogrodzic.pl](http://www.nowogrodzic.pl) [bip.nowogrodzic.pl](http://bip.nowogrodzic.pl)



Nr sprawy: ZP.271.10.2023

Nowogrodzic, 02.08.2023 r.

### Wykonawcy

*Dotyczy postępowania o udzielenie zamówienia publicznego nr ZP.271.10.2023 pn. „Budowa placu zabaw w Milikowie”*

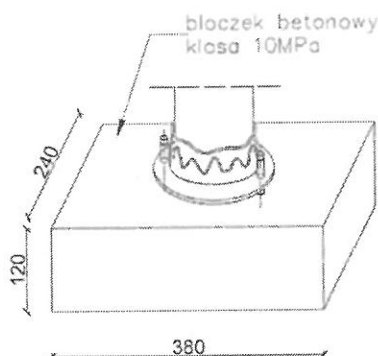
Działając na podstawie art. 284 ust. 6 ustawy z dnia 11 września 2019 r. Prawo zamówień publicznych, zwaną dalej „ustawą PZP” Zamawiający udostępnia treść zapytań wraz wyjaśnieniami, bez ujawniania źródła zapytań w odpowiedzi na pytania udziela wyjaśnień dot. treści Specyfikacji Warunków Zamówienia:

#### Pytanie 1

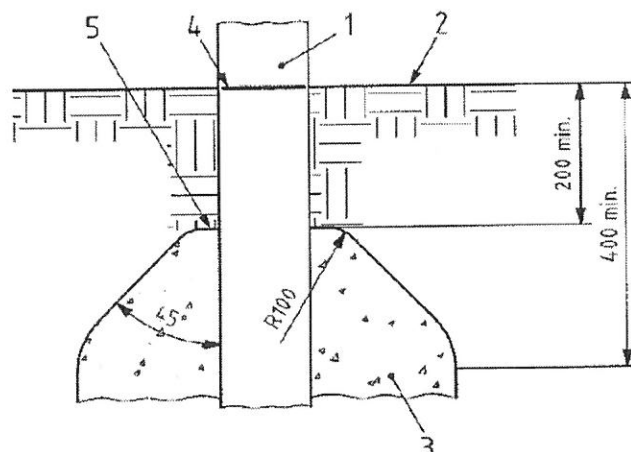
Projektant wskazał, iż projektuje się stopy fundamentowe z betonu B-30 o wym. 40x40x80 cm, w których są kotwione urządzenia kotwami stalowymi o średnicy 14 mm. Czy Zamawiając wyraża zgodę aby Wykonawca zamontował zestaw zgodnie ze sztuką budowlaną i normą PN-EN 1176? Wykonawca ustawienie słupów zestawu odbywa poprzez zamocowanie w fundamentach betonowych - bloczkach o wymiarach min. 38x24x12 cm. Zasadniczo zestawy zaprojektowano tak, że fundament stanowi wyłącznie podparcie, nie pracując jako usztywnienie zestawu, lecz zapobiegają wyrwaniu. Dla luźnego podłoża (np. piasku), fundamenty powinny być zainstalowane przy użyciu jednej z następujących metod:

- fundamenty dla słupów, podstaw i elementów mocujących powinny być na głębokości co najmniej 400 mm poniżej powierzchni obszaru gry;
- jeżeli części górne fundamentów są zgodne z tymi pokazanymi na rysunku poniżej, fundamenty dla słupów, podstaw i elementów mocujących powinny być na głębokości co najmniej 200mm poniżej powierzchni obszaru gry.

Wystające części fundamentów, takie jak główki śruby, powinny być na głębokości co najmniej 400 mm poniżej powierzchni obszaru gry, jeżeli nie są właściwie pokryte lub wykończone.



Pozostałe elementy konstrukcyjne montowane są wg szkicu z normy 1176.  
Wymiary liniowe w milimetrach.



Objaśnienia:

1. słup
2. powierzchnia zabawy
3. fundament
4. znak poziomy podstawowego
5. górna część fundamentu.

### **Odpowiedź**

Producent urządzenia odpowiada za system posadowienia urządzeń. Zaproponowane rozwiązanie jest dopuszczalne, a wykonawca powinien wykazać się wymaganymi atestami i certyfikatami.

### **Pytanie 2**

Prosimy o potwierdzenie czy nie ma pomyłki w projekcie nawierzchni piaskowej a mianowicie jej grubość zgodnie z normą powinna wynieść 30 cm a nie 20 cm dla HIC 190 cm gdzie 10 cm się dokłada w przypadku materiału sypkiego niezwiązanego aby zrekompensować przemieszczanie?

### **Odpowiedź**

Grubość nawierzchni strefy bezpiecznej należy wykonać zgodnie z normą PN-EN 1176.

| Zaprojektowano strefy bezpieczne, które należy wykonać poprzez wykonanie koryta i ułożenie warstwy piasku grubości 20 cm. Obrys strefy bezpiecznej zachować zgodnie z rys. 1/4. Materiał | Wielkość ziarna | Grubość minimalna            | Krytyczna wys. upadku |
|------------------------------------------------------------------------------------------------------------------------------------------------------------------------------------------|-----------------|------------------------------|-----------------------|
|                                                                                                                                                                                          | mm              | mm                           | m                     |
| piasek                                                                                                                                                                                   | 0,2 do 2        | 200 + 100 na przemieszczenia | ≤ 2,0                 |

### **Pytanie 3**

Czy Zamawiający wyraża zgodę na zastosowanie stelażu na regulamin o konstrukcji stalowej o wymiarach: wysokość 180 cm, długość 80 cm, szerokość 100 cm? Konstrukcja wykonana z profilu stalowego o wym. 40x20x2 cm, ocynkowanego ogniowo. Tablica regulaminowa wykonana z płyty PVC odpornej na warunki atmosferyczne, treść ustalana indywidualnie z Zamawiającym. Stelaż montowany w fundamencie betonowym.

### **Odpowiedź**

Zastosowany w dokumentacji projektowej wzór Tablicy informacyjnej jest przykładowy. Zamawiający wyraża zgodę na zastosowanie zaproponowanej tablicy informacyjnej.

### **Pytanie 4**

Czy Zamawiający wyraża zgodę na zmianę projektowanego ogrodzenia z siatki plecionej stalowej powlekanej PCV o oczkach 5x5 cm, wysokości 1,2m i szerokości przęsła 2,5m montowanego na słupach systemowych z profili zamkniętych 60x40x3 mm gdzie górny splot siatki nie może mieć wystających ostrych drutów na ogrodzenie panelowe stalowe wys.1,23m i szerokość 2,5m, grubość drutu fi 5 mm, kolor RAL 6005? Panel ogrodzeniowy będzie montowany z jednej strony na gładko na słupkach systemowych z profili zamkniętych 60x40x3 mm.

### **Odpowiedź**

Zamawiający nie wyraża zgody na zmianę projektowanego ogrodzenia.

### **Pytanie 5**

Czy Zamawiający wyraża zgodę na zmianę projektowanej furtki na furtkę w wersji ogrodzenia panelowego?

### **Odpowiedź**

Zamawiający nie wyraża zgody na zmianę projektowanej furtki.

Pytania i odpowiedzi stanowią integralną część SWZ i są wiążące dla wszystkich wykonawców.

**BURMISTRZ**  
*my*  
Robert Marek Relich

*paława*  
paława - Jeronak 2018